

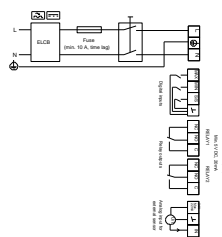
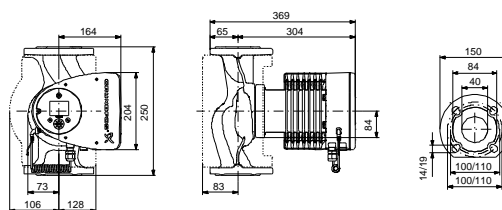
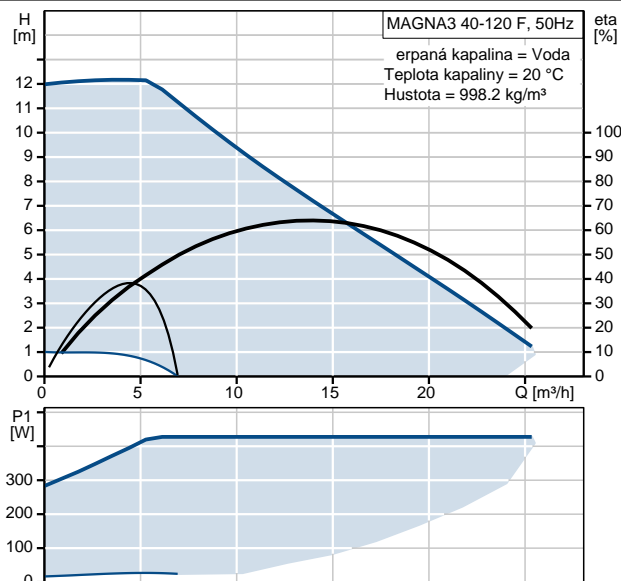


| Pozice | Počet | Popis  |
|--------|-------|--|
|        | 1     | <p><b>MAGNA3 40-120 F</b></p>  <p style="text-align: right;">Pozn.: obr. výrobku se může lišit od skutečného výrobku</p> <p>Výrobní číslo: <a href="https://www.grundfos.com/en/97924270">97924270</a></p> <p>MAGNA3 – více než jen čerpadlo.</p> <p>Se svou bezkonkurenční úroveň inovací, obsáhlým výrobním programem, zabudovanými komunikačními možnostmi a funkcionalitami, které mohou ušetřit náklady na které komponenty v systému, je MAGNA3 ideální pro dosažení maximálního výkonu v systémech budov.</p> <p>Toto čerpadlo se perfektně hodí jak pro vytápění tak i chlazení v téměř všech projektech budov - starých nebo nových.</p> <p>MAGNA3 je mokroběžné čerpadlo, tj. čerpadlo a motor tvoří jednu jednotku, bez ucpávky. Ložiska jsou mazána čerpanou kapalinou. Inovativní upínací spona s pouze jedním šroubem umožňuje snadnou změnu polohy hlavy čerpadla. MAGNA3 nevyžaduje žádnou údržbu a poskytuje extrémně nízké náklady během životního cyklu čerpadla.</p> <p>Charakteristické rysy čerpadla MAGNA3:</p> <ul style="list-style-type: none"> <li>• řídicí jednotka ve svorkovnici</li> <li>• ovládací panel s tenkým displejem na svorkovnici</li> <li>• svorkovnice připravena pro volitelné CIM moduly</li> <li>• zabudovaný snímač diferenčního tlaku a teploty</li> <li>• litinové těleso čerpadla (dle modelu čerpadla)</li> <li>• oddělovací vložka rotoru z kompozitu zesíleného uhlíkovými vlákny</li> <li>• opěrná deska ložiska a plášť rotoru z korozivzdorné oceli</li> <li>• hliníkové těleso statoru</li> <li>• vzduchem chlazená elektronika</li> <li>• čerpadlo je jednofázové.</li> </ul> <p>Charakteristické rysy</p> <ul style="list-style-type: none"> <li>• AUTOADAPT</li> <li>• FLOWADAPT a FLOWLIMIT</li> <li>• Regulace na proporcionální tlak</li> <li>• Regulace na konstantní tlak</li> <li>• Regulace na konstantní teplotu</li> <li>• Konstantní křivky</li> <li>• Max. nebo min. křivky</li> <li>• Automatický redukováný noční provoz</li> <li>• Není nutná externí motorová ochrana</li> <li>• Pro vytápění jsou dodávány tepelně izolované kryty jako součást dodávky</li> <li>• Velký teplotní rozsah</li> </ul> <p>Komunikace</p> <ul style="list-style-type: none"> <li>• bezdrátová komunikace Grundfos GO</li> </ul> |

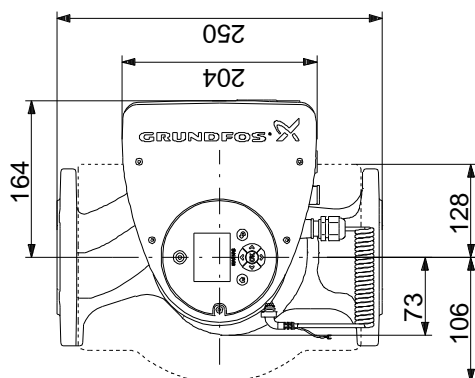
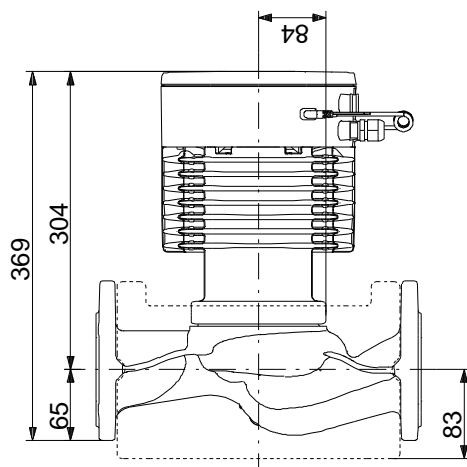
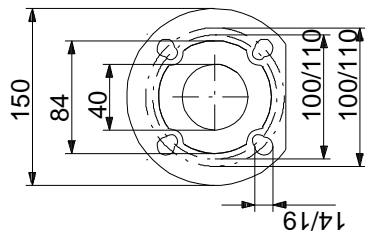


| Pozice | Popis  |
|--------|--|
|        | <ul style="list-style-type: none"> <li>• fieldbus komunikace pomocí modul CIM</li> <li>• digitální vstupy</li> <li>• reléové výstupy</li> <li>• analogový vstup</li> </ul> <p>Motor a elektronická jednotka<br/> MAGNA3 obsahuje 4-pólový, synchronní motor s trvalými magnety (PM motor). Tento typ motoru má vyšší účinnost než standardní asynchronní motor. Otáčky jsou řízeny integrovaným frekvenčním měřičem.</p> <p>Čerpadlo obsahuje integrovaný snímač diferenčního tlaku a teploty.</p> <p><b>Kapalina:</b><br/> Rozsah teploty kapaliny: -10 .. 110 °C</p> <p><b>Techn.:</b><br/> Teplotní třída TF: 110<br/> Schval. značky na typovém štítku: CE,VDE,EAC</p> <p><b>Materiály:</b><br/> Těleso čerpadla: Litina<br/> EN-GJL-250<br/> ASTM A48-250B<br/> Oběžné kolo: PES 30%GF</p> <p><b>Instalace:</b><br/> Rozsah okolní teploty: 0 .. 40 °C<br/> Max. provozní tlak: 10 bar<br/> Standardní přírubka: DIN<br/> Potrubní přípojka: DN 40<br/> PN pro potrubní přípojku: PN6/10<br/> Vzdálenost mezi sacím a výtlačným hrdlem: 250 mm</p> <p><b>Elektrické údaje:</b><br/> Příkon - P1: 17 .. 440 W<br/> Max. spotřeba el. proudu: 0.19 .. 1.95 A<br/> Frekvence el. sítě: 50 Hz<br/> Jmenovitá napětí: 1 x 230 V<br/> Krytí (IEC 34-5): X4D<br/> Třída izolace (IEC 85): F</p> <p><b>Jiné:</b><br/> Štítek: Grundfos Blueflux<br/> Energet. účinnost (EEI): 0.18<br/> Čistá hmotnost: 16.1 kg<br/> Hrubá hmotnost: 17.6 kg<br/> Provozní objem: 0.04 m³</p> |

| Popis                                      | Hodnota                               |
|--|---------------------------------------|
| <b>Všeobecná informace:</b>                |                                       |
| Název výrobku:                             | MAGNA3 40-120 F                       |
| Íslo výrobku:                              | 97924270                              |
| EAN kód:                                   | 5710626493456                         |
| Cena:                                      | 1.229,00 €                            |
| <b>Techn.:</b>                             |                                       |
| Max. dopravní výška:                       | 120 dm                                |
| Teplotní třída TF:                         | 110                                   |
| Schval. značky na typovém štítku:          | CE, VDE, EAC                          |
| Model:                                     | A                                     |
| <b>Materiály:</b>                          |                                       |
| Termostatická erpadla:                     | Litina<br>EN-GJL-250<br>ASTM A48-250B |
| Oběžné kolo:                               | PES 30%GF                             |
| <b>Instalace:</b>                          |                                       |
| Rozsah okolní teploty:                     | 0 .. 40 °C                            |
| Max. provozní tlak:                        | 10 bar                                |
| Standardní průměr:                         | DIN                                   |
| Potravní průměr:                           | DN 40                                 |
| PN pro potravní průměr:                    | PN6/10                                |
| Vzdálenost mezi sacím a výtlakovým hrdlem: | 250 mm                                |
| <b>Kapalina:</b>                           |                                       |
| Rozsah teploty kapaliny:                   | -10 .. 110 °C                         |
| <b>Elektrické údaje:</b>                   |                                       |
| Průkon - P1:                               | 17 .. 440 W                           |
| Max. spotřeba el. proudu:                  | 0.19 .. 1.95 A                        |
| Frekvence el. síť:                         | 50 Hz                                 |
| Jmenovité napětí:                          | 1 x 230 V                             |
| Krytí (IEC 34-5):                          | X4D                                   |
| Třída izolace (IEC 85):                    | F                                     |
| <b>Jiné:</b>                               |                                       |
| Štítek:                                    | Grundfos Blueflux                     |
| Energetická účinnost (EEI):                | 0.18                                  |
| Čistá hmotnost:                            | 16.1 kg                               |
| Hrubá hmotnost:                            | 17.6 kg                               |
| Průpravní objem:                           | 0.04 m <sup>3</sup>                   |

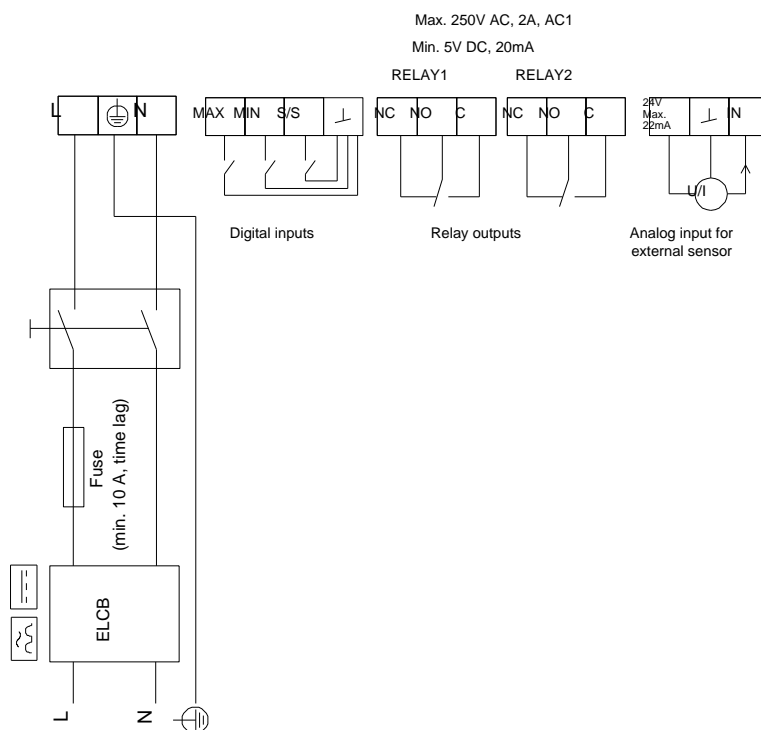


**97924270 MAGNA3 40-120 F 50 Hz**



Poznámka! Všechny jednotky musí být v[mm] jestliže není uvedeno jinak.  
 Poznámka: tento zjednodušený rozměrový náčrtek nezobrazuje všechny detaily.

**97924270 MAGNA3 40-120 F 50 Hz**



Upozornění! Všechny jednotky jsou v [mm], pokud není uvedeno jinak!