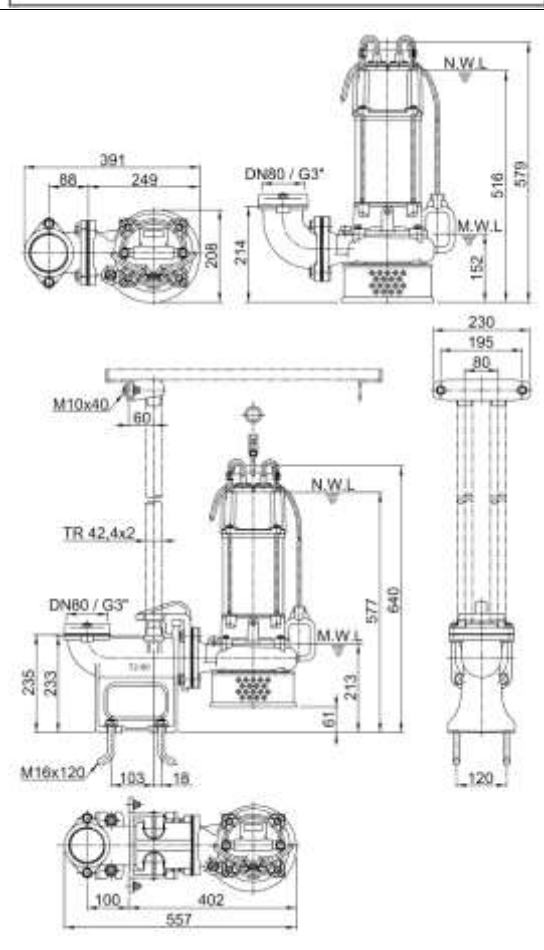
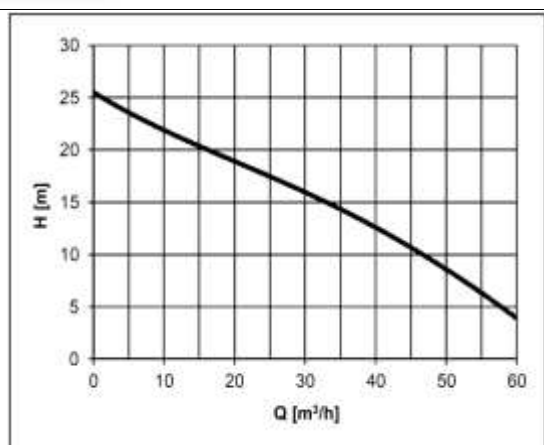




Ponorné kalové čerpadlo HCP s plovákovým spínačem	
Typ čerpadla:	AL-33ANF 3F/400V
Hmotnost:	32 kg (bez kabelu a výtlačného hrdla/kolena/příruby)
Parametry:	Q = viz.graf m ³ /hod H = viz.graf m
Oběžné kolo:	Otevřené s velkou účinností pro obecné použití.
Průchodnost:	10 mm
Otáčky:	2840 1/min
Elektromotor:	suchý Výkon: 2,2 kW Příkon: 2,95 kW
Napětí:	3F/400 V Jmenovitý proud: 4,8 A Kmitočet: 50 Hz
Spínání:	Y - přímé Kabel: H07RNF – 10m
Čerpadlo je vybaveno doplňkovou ochranou, která chrání el.motor před přetížením v důsledku proudových a napěťových změn a při zablokování ob. kola. Čerpadlo je nutno jistit a chránit v souladu s návodem k obsluze.	
Čerpané medium:	odpadní voda
Teplota:	do 40 °C
Obsah pevných částic:	%
pH:	6-9
Velikost pevných částic:	mm
Hustota:	do 1100 kg/m ³
Kinematická viskozita:	mm ² /s
Materiálové provedení:	Šedá litina
Spirála:	0.6020
Oběžné kolo:	0.6020
Hřídel:	1.4000
Sací víko:	0.6020
Plášť motoru:	1.4301
Horní kryt:	0.6020
Ucpávka:	Dvojitá mechanická SiC/SiC mazaná olejovou náplní, chráněná ze strany média guferem.
Dokumentace:	Jazyk ks
Návod k obsluze a montážní předpis	česky 1
Záruční list, prohlášení o shodě	česky 1
Spouštěcí zařízení:	T2-80 (bez vodících tyčí) sestává z: těleso spouštěcího zařízení, posuvný hák, horní držák vodících tyčí, nerez spouštěcí řetěz délky 4m.
Za příplatek je možné dodat:	
Spouštěcí zařízení (rozsah dodávky viz výše)	
Vodící tyče a prodloužený nerez řetěz (délka dle požadavku zákazníka)	



POZOR! Dlouhodobý provoz čerpadla při minimální hladině (MWL) může mít za následek přehřátí motoru čerpadla. Pro trvalý provoz musí být motor zaplaven (NWL).