



**Ponorné vrtulové čerpadlo HCP**

|  |  |
|--|--|
| <b>Typ čerpadla:</b>   | <b>L-62A 3F/400V</b>                                 |
| Hmotnost: <b>51</b> kg (bez kabelu a výtlačného hrdla/kolena/příruby)    |  |
| Parametry: Q = <b>viz.graf</b> m <sup>3</sup> /hod H = <b>viz.graf</b> m |  |
| Oběžné kolo: <b>vrtulové</b>   |  |
| Průchodnost: <b>20</b> mm  | Otáčky: <b>1420</b> 1/min                            |
| Elektromotor: <b>suchý</b>   | Výkon: <b>1,5</b> kW Příkon: <b>2</b> kW             |
| Napětí: <b>3F/400 V</b>  | Jmenovitý proud: <b>3,7</b> A Kmitočet: <b>50</b> Hz |
| Spínání: <b>Y - přímé</b>  | Kabel: <b>H07RNF - 10m</b>                           |

Čerpadlo je vybaveno doplňkovou ochranou, která chrání el.motor před přetížením v důsledku proudových a napěťových změn a při zablokování ob. kola. Čerpadlo je nutno jistit a chránit v souladu s návodem k obsluze.

|   |   |
|---|---|
| <b>Čerpané medium:</b>                    | <b>odpadní voda</b>                       |
| Teplota: <b>do 40</b> °C                  | Obsah pevných částic: <b>do 5</b> %       |
| pH: <b>6-9</b>                            | Velikost pevných částic: mm               |
| Hustota: <b>do 1050</b> kg/m <sup>3</sup> | Kinematická viskozita: mm <sup>2</sup> /s |

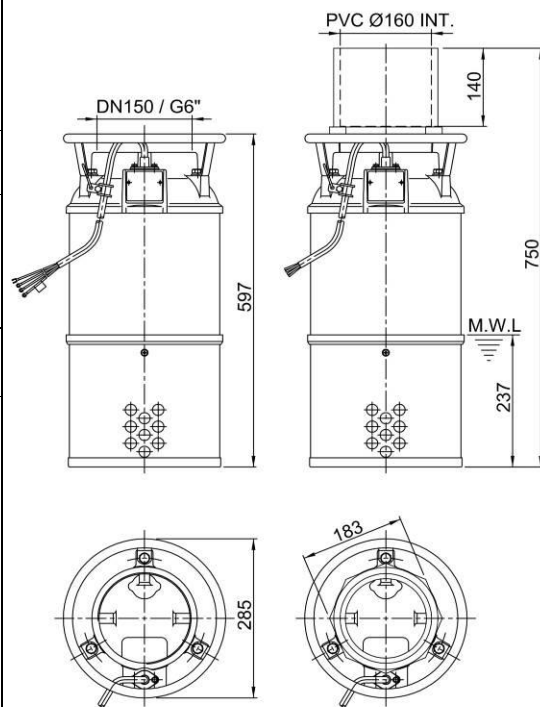
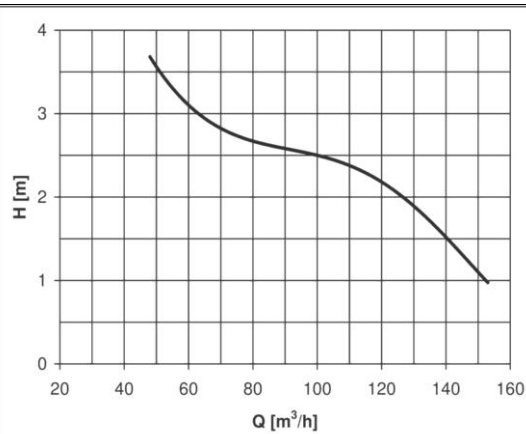
|                               |                                   |
|-------------------------------|-----------------------------------|
| <b>Materiálové provedení:</b> | <b>Šedá litina</b>                |
| Spirála: <b>0.6020</b>        | Oběžné kolo: <b>ALBC3 - bronz</b> |
| Hřídel: <b>1.4301</b>         | Stojan, sací těl.: <b>1.4301</b>  |
| Plášť motoru: <b>1.4301</b>   | Horní kryt: <b>0.6020</b>         |

**Ucpávka:** Dvojitá mechanická SiC/SiC mazaná olejovou náplní, chráněná ze strany média guferem.

|                                    |       |    |
|------------------------------------|-------|----|
| <b>Dokumentace:</b>                | Jazyk | ks |
| Návod k obsluze a montážní předpis | česky | 1  |
| Záruční list, prohlášení o shodě   | česky | 1  |

Za příplatek je možné dodat:

**Externí plovákový spínač MS1/10m; pro každé čerpadlo jsou potřeba vždy min.2 ovládací plováky.**



MWL = minimální hladina čerpané kapaliny.