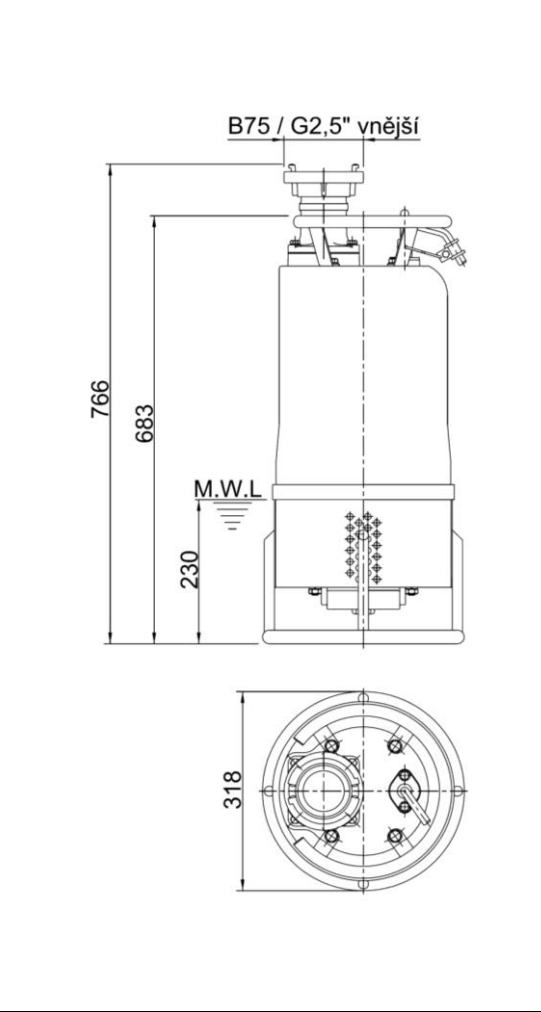
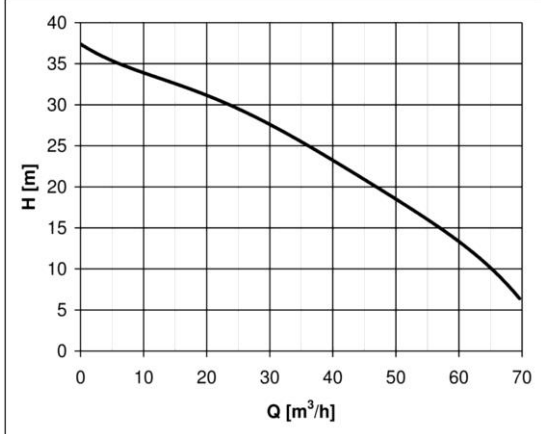




Schlammtauchpumpe HCP mit Drall		
Pumpentyp: 80AGH25.5 3F/400V		
Gewicht: 73 kg (ohne Kabel und Druckanschluss/Winkel/Flansch)		
Parameter: Q = siehe Grafik m ³ /Std. H = siehe Grafik m		
Laufrad: Öffnen Sie mit großer Effizienz oder allgemeiner Gebrauch.		
Durchsatz: 10 Mm Drehzahl: 2850 1/min		
Elektromotor: trocken	Leistung: 5,5 KW	Wattleistung: 7 KW
Spannung: 3F/400 V	Nennstrom: 11,8 A	Frequenz: 50 Hz
Umschaltung: Y - gerade	Kabel: H07RNF - 15m	
Die Pumpe ist mit einem zusätzlichen Schutz ausgestattet, der den Elektromotor vor Überlastung durch Strom- und Spannungsänderungen und bei Blockierung des Rades schützt. Die Pumpe muss gemäß der Bedienungsanleitung gesichert und geschützt werden.		
Fördermedium: Wasser mit einer Beimischung von Sand und Schlamm		
Temperatur: bis zu 40 °C	Partikelgehalt: bis zu 10 %	
Ph: 6-9	Partikelgröße: Mm	
Dichte: bis zu 1100 kg/m ³	Kinematische Viskosität: mm ² /s	
Materialausführung: Grauguss + Edelstahl		
Spirale: 0.6020	Laufrad: HiCr (Chromlegierung)	
Schacht: 1.4000	Saugdeckel: 0.6020	
Motorgehäuse: 1.4301	Obere Abdeckung: 0.6020	
Stöpsel: Doppelt mechanisches SiC/SiC, geschmiert mit Ölfüllung, geschützt durch eine Dichtung an der Seite des Mediums.		
Dokumentation:	Sprache	Pcs
Betriebsanleitung und Einbauanleitung	Tschechisch	1
Garantiekarte, Konformitätserklärung	Tschechisch	1
Im Preis der Pumpe ist ein 10 m langer Feuerwehrschauch enthalten.		
Gegen eine zusätzliche Gebühr ist es möglich, Folgendes zu liefern:		
Externer Schwimmerschalter MS1/10m; Für jede Pumpe sind immer mindestens 2 Steuerschwimmer erforderlich.		



MWL = Mindestmenge an gepumpter Flüssigkeit.