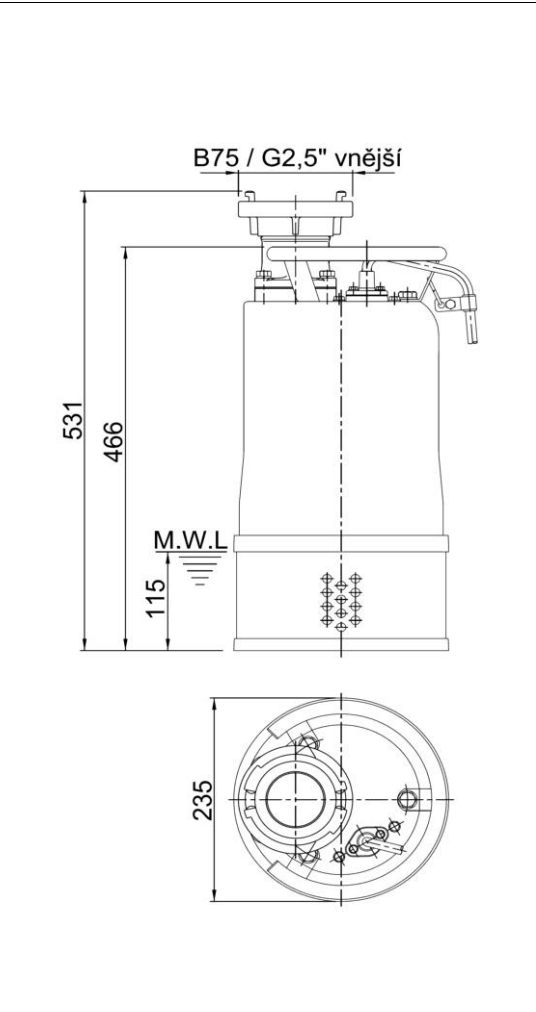
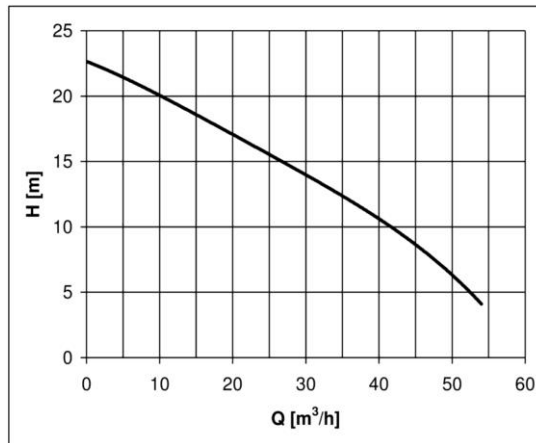




Schlamm-Tauchpumpe HCP	
Pumpentyp:	80ASN22.2 3F/400V
Gewicht:	39 kg (ohne Kabel und Druckanschluss/Winkel/Flansch)
Parameter:	Q = siehe Grafik m ³ /Std. H = siehe Grafik m
Laufrad:	Abgedichtet mit hohem Wirkungsgrad für den allgemeinen Gebrauch
Durchsatz:	10 Mm
Drehzahl:	2820 1/min
Leistung:	2,2 KW
Wattleistung:	2,95 KW
Elektromotor:	trocken
Spannung:	3F/400 V
Nennstrom:	4,9 A
Frequenz:	50 Hz
Umschaltung:	Y - gerade Kabel: H07RNF – 15m
Die Pumpe ist mit einem zusätzlichen Schutz ausgestattet, der den Elektromotor vor Überlastung durch Strom- und Spannungsänderungen und bei Blockierung des Rades schützt. Die Pumpe muss gemäß der Bedienungsanleitung gesichert und geschützt werden.	
Fördermedium:	Wasser mit einer Beimischung von Sand und Schlamm
Temperatur:	bis zu 40 °C
Partikelgehalt:	bis zu 10 %
Ph:	6-9
Partikelgröße:	Mm
Dichte:	bis zu 1100 kg/m ³
Kinematische Viskosität:	mm ² /s
Materialausführung:	Grauguss + Edelstahl
Spirale:	0.6020
Laufrad:	HiCr (Chromlegierung)
Schacht:	1.4000
Saugdeckel:	0.6020
Motorgehäuse:	1.4301
Obere Abdeckung:	0.6020
Stöpsel:	Doppelt mechanisches SiC/SiC, geschmiert mit Ölfüllung, geschützt durch eine Dichtung an der Seite des Mediums.
Dokumentation:	Sprache Pcs
Betriebsanleitung und Einbauanleitung	Tschechisch 1
Garantiekarte, Konformitätserklärung	Tschechisch 1
Im Preis der Pumpe ist ein 10 m langer Feuerwehrschauch enthalten.	
Gegen eine zusätzliche Gebühr ist es möglich, Folgendes zu liefern:	
Externer Schwimmerschalter MS1/10m; Für jede Pumpe sind immer mindestens 2 Steuerschwimmer erforderlich.	



MWL = Mindestmenge an gepumpter Flüssigkeit.