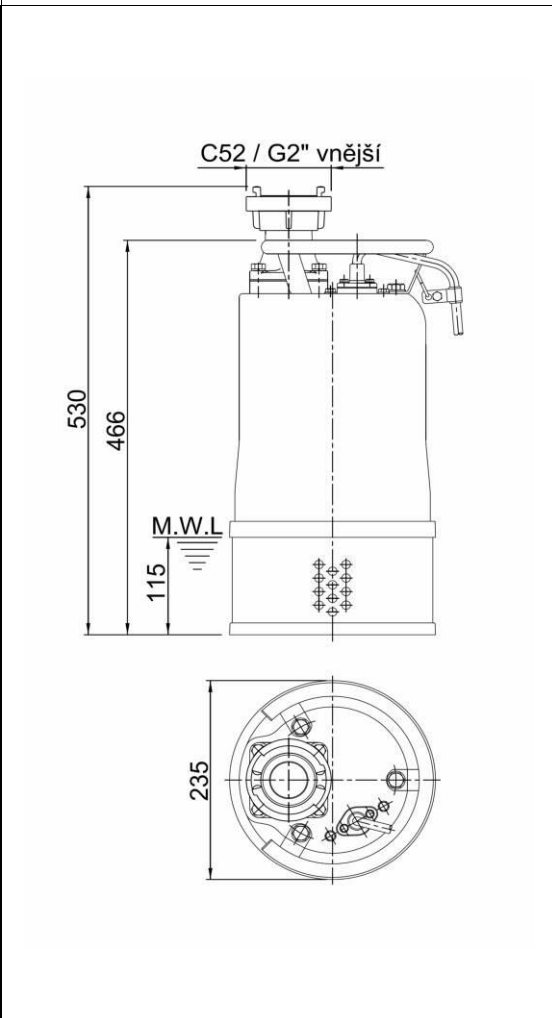
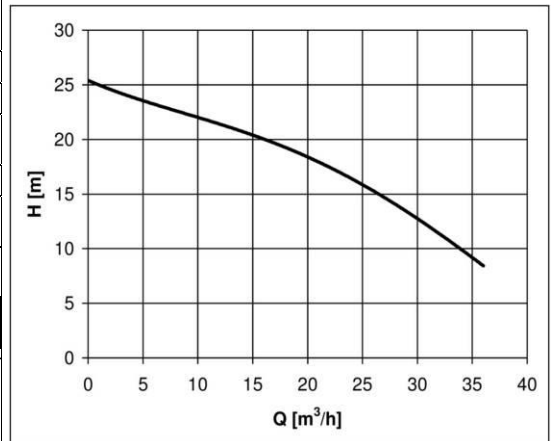




<b>Schlamm-Tauchpumpe HCP</b>	
<b>Pumpentyp:</b>	<b>50ASH22.2 3F/400V</b>
<b>Gewicht:</b>	<b>39 kg</b> (ohne Kabel und Druckanschluss/Winkel/Flansch)
<b>Parameter:</b>	<b>Q = siehe Grafik m<sup>3</sup>/Std. H = siehe Grafik m</b>
<b>Laufrad:</b>	<b>Offen mit hohem Wirkungsgrad für den allgemeinen Gebrauch</b>
<b>Durchsatz:</b>	<b>10 Mm</b>
<b>Drehzahl:</b>	<b>2820 1/min</b>
<b>Leistung:</b>	<b>2,2 KW</b>
<b>Wattleistung:</b>	<b>2,95 KW</b>
<b>Elektromotor:</b>	<b>trocken</b>
<b>Spannung:</b>	<b>3F/400 V</b>
<b>Nennstrom:</b>	<b>4,9 A</b>
<b>Frequenz:</b>	<b>50 Hz</b>
<b>Umschaltung:</b>	<b>Y - gerade</b>
<b>Kabel:</b>	<b>H07RNF – 15m</b>
Die Pumpe ist mit einem zusätzlichen Schutz ausgestattet, der den Elektromotor vor Überlastung durch Strom- und Spannungsänderungen und bei Blockierung des Rades schützt. Die Pumpe muss gemäß der Bedienungsanleitung gesichert und geschützt werden.	
<b>Fördermedium:</b>	<b>Wasser mit einer Beimischung von Sand und Schlamm</b>
<b>Temperatur:</b>	<b>bis zu 40 °C</b>
<b>Partikelgehalt:</b>	<b>bis zu 10 %</b>
<b>Ph:</b>	<b>6-9</b>
<b>Partikelgröße:</b>	<b>Mm</b>
<b>Dichte:</b>	<b>bis zu 1100kg/m<sup>3</sup></b>
<b>Kinematische Viskosität:</b>	<b>mm<sup>2</sup>/s</b>
<b>Materialausführung:</b>	<b>Grauguss + Edelstahl</b>
<b>Spirale:</b>	<b>0.6020</b>
<b>Laufrad:</b>	<b>HiCr (Chromlegierung)</b>
<b>Schacht:</b>	<b>1.4000</b>
<b>Saugdeckel:</b>	<b>0.6020</b>
<b>Motorgehäuse:</b>	<b>1.4301</b>
<b>Obere Abdeckung:</b>	<b>0.6020</b>
<b>Stöpsel:</b>	<b>Doppelt mechanisches SiC/SiC, geschmiert mit Ölfüllung, geschützt durch eine Dichtung an der Seite des Mediums.</b>
<b>Dokumentation:</b>	<b>Sprache Pcs</b>
Betriebsanleitung und Einbauanleitung	Tschechisch 1
Garantiekarte, Konformitätserklärung	Tschechisch 1
Im Preis der Pumpe ist ein 10 m langer Feuerwehrschauch enthalten.	
<u>Gegen eine zusätzliche Gebühr ist es möglich, Folgendes zu liefern:</u>	
<b>Externer Schwimmerschalter MS1/10m; Für jede Pumpe sind immer mindestens 2 Steuerschwimmer erforderlich.</b>	



MWL = Mindestmenge an gepumpter Flüssigkeit.