



HCP Voll-Edelstahl-Tauchpumpe für Schlamm	
Pumpentyp:	SS-21A 1F/230V
Gewicht:	16 kg (ohne Kabel und Druckanschluss/Winkel/Flansch)
Parameter:	Q = siehe Grafik m ³ /Std. H = siehe Grafik m
Laufrad:	Offenes Vortex-Rad mit Vortex-Klinge.
Durchsatz:	10 Mm
Drehzahl:	2800 1/min
Wattleistung:	1,08 KW
Leistung:	0,75 KW
Elektromotor:	trocken
Spannung:	1F/230 V
Nennstrom:	5,2 A
Frequenz:	50 Hz

Umschaltung: **Direkt** Kabel: **H07RNF – 10m**

Die Pumpe ist mit einem zusätzlichen Schutz ausgestattet, der den Elektromotor vor Überlastung durch Strom- und Spannungsänderungen und bei Blockierung des Rades schützt. Die Pumpe muss gemäß der Bedienungsanleitung gesichert und geschützt werden.

Fördermedium:	Abwasser		
Temperatur:	bis zu 40 °C	Partikelgehalt:	%
Ph:	2-14	Partikelgröße:	Mm
Dichte:	bis zu 1100 kg/m ³	Kinematische Viskosität:	mm ² /s

Materialausführung:	Edelstahl		
Spirale:	1.4408	Laufrad:	1.4408
Schacht:	1.4401	Saugdeckel:	
Motorgehäuse:	1.4401	Obere Abdeckung:	1.4408

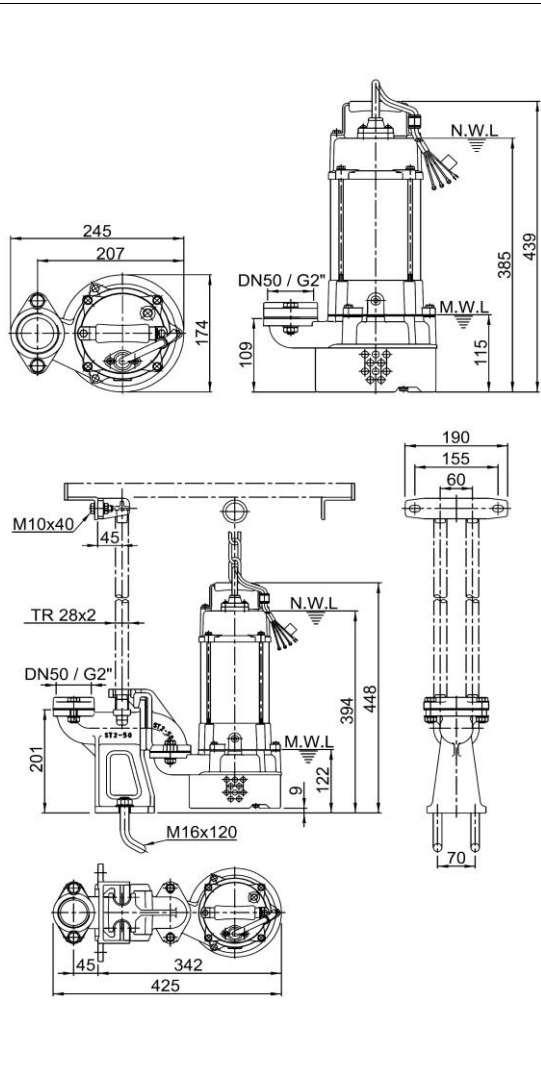
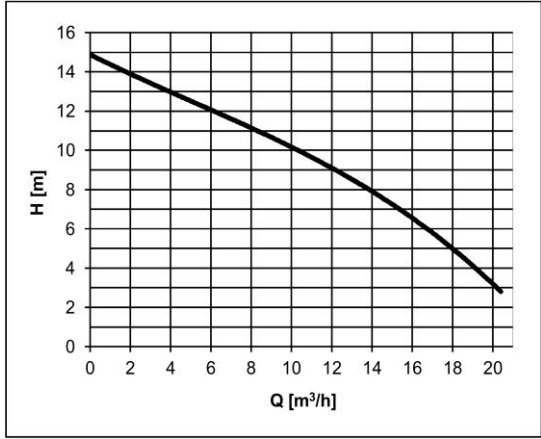
Stöpsel: Doppelt mechanisches SiC/SiC, geschmiert mit Ölfüllung, geschützt durch eine Dichtung an der Seite des Mediums.

Dokumentation:	Sprache	Pcs
Betriebsanleitung und Einbauanleitung	Tschechisch	1
Garantiekarte, Konformitätserklärung	Tschechisch	1

Boot-Gerät: ST2-50 (ohne Führungsstangen) besteht aus: Körper der Absenkvorrichtung, Gleithaken, obere Halterung der Führungsstangen, Absenkette aus Edelstahl 4 m lang.

Gegen eine zusätzliche Gebühr ist es möglich, Folgendes zu liefern:

- Auslösevorrichtung (Lieferumfang siehe oben)**
- Führungsstangen und verlängerte Edelstahlkette (Länge nach Kundenwunsch)**
- Externer Schwimmerschalter MS1/10m; Für jede Pumpe sind immer mindestens 2 Steuerschwimmer erforderlich.**



AUFMERKSAMKEIT! Ein längerer Betrieb der Pumpe auf dem Mindestniveau (MWL) kann zu einer Überhitzung des Pumpenmotors führen. Für den Dauerbetrieb muss der Motor geflutet werden (NWL).