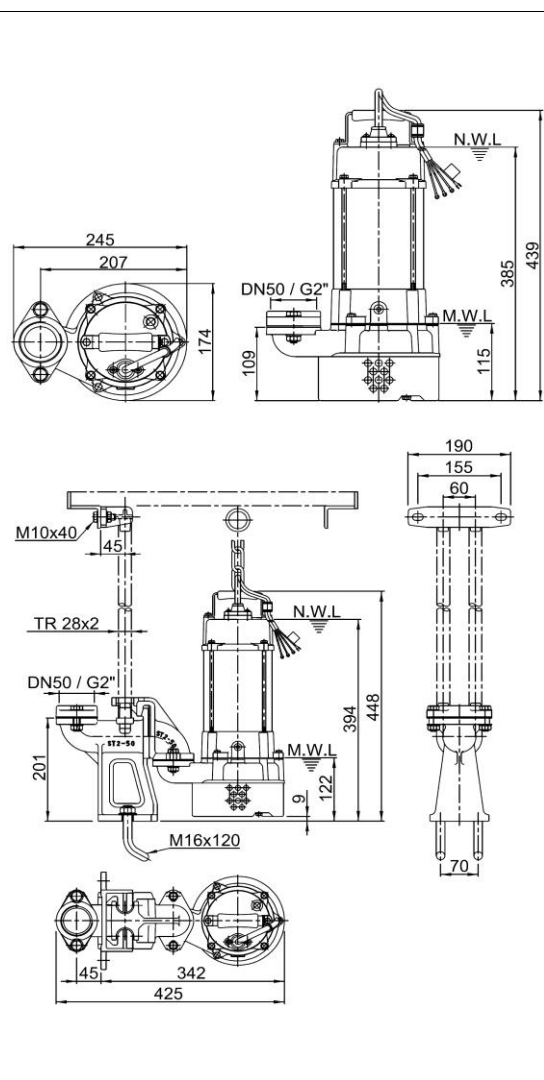
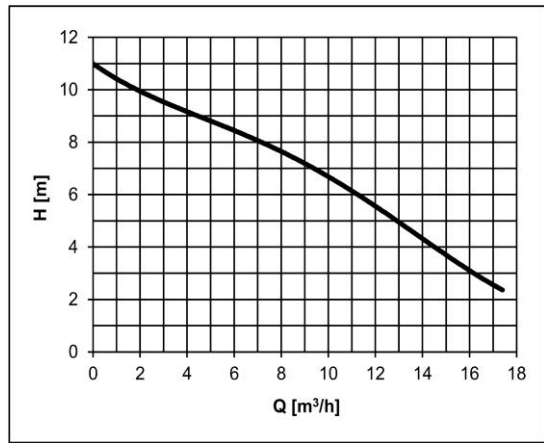




HCP Voll-Edelstahl-Tauchpumpe für Schlamm		
Pumpentyp: SS-05A 3F/400V		
Gewicht: 14 kg (ohne Kabel und Druckanschluss/Winkel/Flansch)		
Parameter: Q = siehe Grafik m ³ /Std. H = siehe Grafik m		
Lauftrad: Offenes Vortex-Rad mit Vortex-Klinge.		
Durchsatz: 10 Mm Drehzahl: 2780 1/min		
Elektromotor: trocken Leistung: 0,4 KW Wattleistung: 0,7 KW		
Spannung: 3F/400 V Nennstrom: 1,3 A Frequenz: 50 Hz		
Umschaltung: Y - gerade Kabel: H07RNF - 10m		
Die Pumpe ist mit einem zusätzlichen Schutz ausgestattet, der den Elektromotor vor Überlastung durch Strom- und Spannungsänderungen und bei Blockierung des Rades schützt. Die Pumpe muss gemäß der Bedienungsanleitung gesichert und geschützt werden.		
Fördermedium: Abwasser		
Temperatur: bis zu 40 °C Partikelgehalt: %		
Ph: 2-14 Partikelgröße: Mm		
Dichte: bis zu 1100 kg/m ³ Kinematische Viskosität: mm ² /s		
Materialausführung: Edelstahl		
Spirale: 1.4408 Lauftrad: 1.4408		
Schacht: 1.4401 Saugdeckel:		
Motorgehäuse: 1.4401 Obere Abdeckung: 1.4408		
Stöpsel: Doppelt mechanisches SiC/SiC, geschmiert mit Ölfüllung, geschützt durch eine Dichtung an der Seite des Mediums.		
Dokumentation:		Sprache Pcs
Betriebsanleitung und Einbauanleitung		Tschechisch 1
Garantiekarte, Konformitätserklärung		Tschechisch 1
Boot-Gerät: ST2-50 (ohne Führungsstangen) besteht aus: Körper der Absenkvorrichtung, Gleithaken, obere Halterung der Führungsstangen, Absenkette aus Edelstahl 4 m lang.		
Gegen eine zusätzliche Gebühr ist es möglich, Folgendes zu liefern:		
Auslösevorrichtung (Lieferumfang siehe oben)		
Führungsstangen und verlängerte Edelstahlkette (Länge nach Kundenwunsch)		
Externer Schwimmerschalter MS1/10m; Für jede Pumpe sind immer mindestens 2 Steuerschwimmer erforderlich.		



AUFMERKSAMKEIT! Ein längerer Betrieb der Pumpe auf dem Mindestniveau (MWL) kann zu einer Überhitzung des Pumpenmotors führen. Für den Dauerbetrieb muss der Motor geflutet werden (NWL).