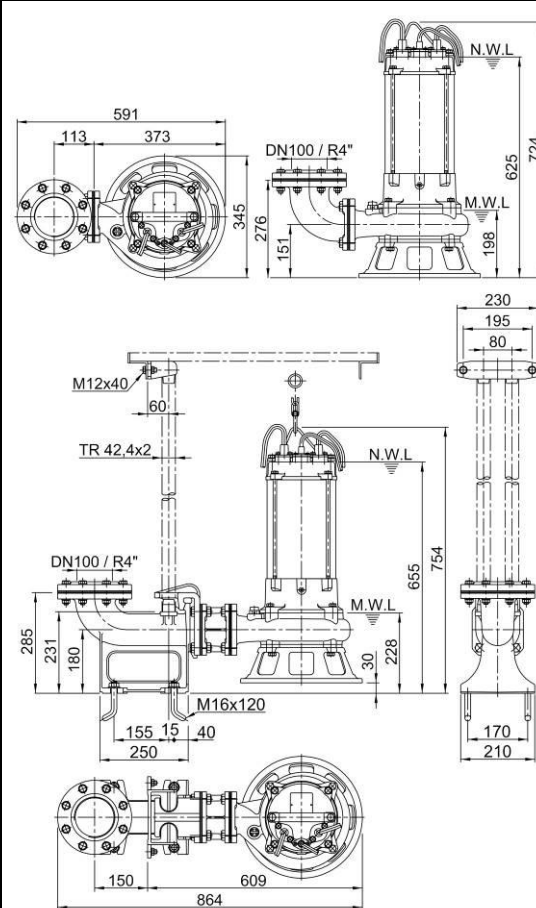
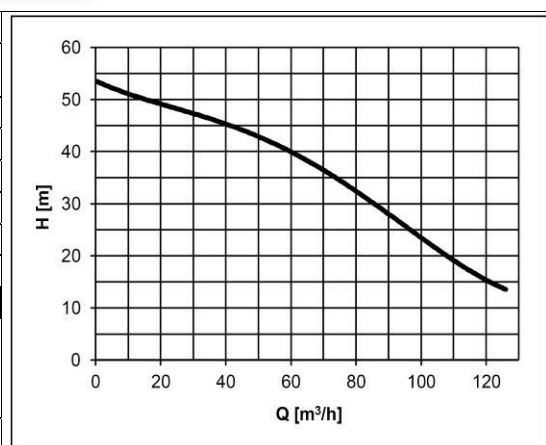




Celonerezové ponorné kalové čerpadlo HCP		
Typ čerpadla:	<b>100SFP211 WD</b>	<b>3F/400V</b>
Hmotnost:	82 kg (bez kabelu a výtlačného hrdla/kolena/příruby)	
Parametry:	Q = viz.graf m <sup>3</sup> /hod	H = viz.graf m
Oběžné kolo:	<b>P - Otevřené dvoulopatkové.</b>	
Průchodnost:	30 mm	Otáčky: 2900 1/min
Elektromotor:	suchý Výkon: 11 kW	Příkon: 12,8 kW
Napětí:	3F/400 V Jmenovitý proud: 21,6 A	Kmitočet: 50 Hz
Spínání:	rozběh Y-D	Kabel: H07RNF – 10m
Čerpadlo je vybaveno MTP-miniaturní tepelnou ochranou zabudovanou přímo do vinutí motoru, která chrání motor aktivací vnějších ochran. Čerpadlo je nutno jistit a chránit v souladu s návodem k obsluze.		
Čerpané medium:	odpadní voda	
Teplota:	do 40 °C	Obsah pevných částic: %
pH:	2-14	Velikost pevných částic: mm
Hustota:	do 1100 kg/m <sup>3</sup>	Kinematická viskozita: mm <sup>2</sup> /s
Materiálové provedení:	Nerez ocel	
Spirála:	1.4408	Oběžné kolo: 1.4408
Hřídel:	1.4542	Sací víko: 1.4408
Plášť motoru:	1.4401	Horní kryt: 1.4408
Ucpávka:	Dvojitá mechanická SiC/SiC+CA/CE mazaná olejovou náplní, chráněná ze strany média guferem.	
Dokumentace:	Jazyk	ks
Návod k obsluze a montážní předpis	česky	1
Záruční list, prohlášení o shodě	česky	1
Spouštěcí zařízení:	ST100(80)BH ( bez vodících tyčí ) sestává z: těleso spouštěcího zařízení, posuvný hák, mezikus, horní držák vodících tyčí, nerez spouštěcí řetěz délky 4m.	
Za příplatek je možné dodat:		
<b>Spouštěcí zařízení (rozsah dodávky viz výše)</b>		
<b>Vodící tyče a prodloužený nerez řetěz (délka dle požadavku zákazníka)</b>		
<b>Externí plovákový spínač MS1/10m; pro každé čerpadlo jsou potřeba vždy min.2 ovládací plováky.</b>		



**POZOR!** Dlouhodobý provoz čerpadla při minimální hladině (MWL) může mít za následek přehřátí motoru čerpadla. Pro trvalý provoz musí být motor zaplaven (NWL).