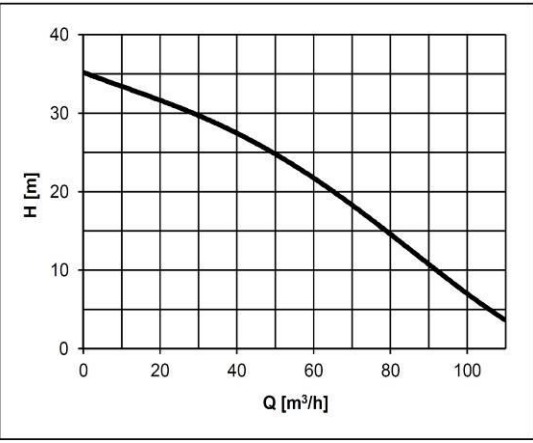




<b>HCP Voll-Edelstahl-Tauchpumpe für Schlamm</b>	
<b>Pumpentyp:</b>	<b>100SFP25.5 3F/400V</b>
Gewicht:	<b>67</b> kg (ohne Kabel und Druckanschluss/Winkel/Flansch)
Parameter:	Q = <b>siehe Grafik</b> m <sup>3</sup> /Std. H = <b>siehe Grafik</b> m
Laufrad:	<b>P - Offene zweischneidige Klinge.</b>
Durchsatz:	<b>30</b> Mm
Drehzahl:	<b>2890</b> 1/min
Wattleistung:	<b>6,7</b> KW
Leistung:	<b>5,5</b> KW
Elektromotor:	<b>trocken</b>
Spannung:	<b>3F/400</b> V
Nennstrom:	<b>11,4</b> A
Frequenz:	<b>50</b> Hz



Umschaltung: **Y - gerade** Kabel: **H07RNF - 10m**

Die Pumpe ist mit einem zusätzlichen Schutz ausgestattet, der den Elektromotor vor Überlastung durch Strom- und Spannungsänderungen und bei Blockierung des Rades schützt. Die Pumpe muss gemäß der Bedienungsanleitung gesichert und geschützt werden.

<b>Fördermedium:</b>	<b>Abwasser</b>
Temperatur:	<b>bis zu 40</b> °C
Partikelgehalt:	%
Ph:	<b>2-14</b>
Partikelgröße:	Mm
Dichte:	<b>bis zu 1100</b> kg/m <sup>3</sup>
Kinematische Viskosität:	mm <sup>2</sup> /s

<b>Materialausführung:</b>	<b>Edelstahl</b>
Spirale:	<b>1.4408</b>
Laufrad:	<b>1.4408</b>
Schacht:	<b>1.4401</b>
Saugdeckel:	<b>1.4408</b>
Motorgehäuse:	<b>1.4401</b>
Obere Abdeckung:	<b>1.4408</b>

**Stöpsel:** **Doppelt mechanisch SiC/SiC+CA/CE, geschmiert mit Ölfüllung, geschützt durch eine Dichtung an der Seite des Mediums.**

<b>Dokumentation:</b>	Sprache	Pcs
Betriebsanleitung und Einbauanleitung	Tschechisch	1
Garantiekarte, Konformitätserklärung	Tschechisch	1

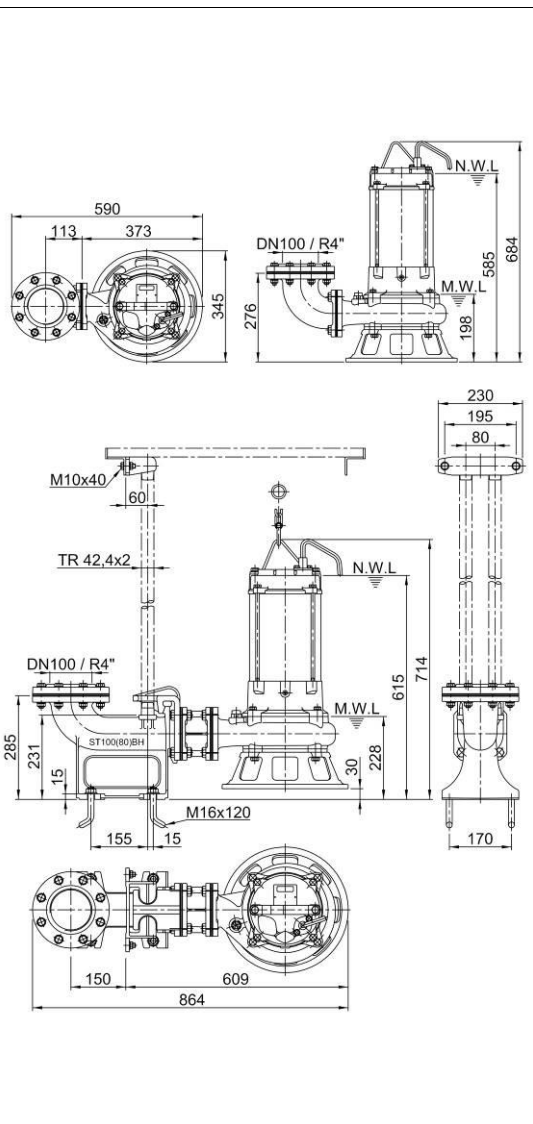
**Boot-Gerät:** ST100 (80)BH Edelstahl (ohne Führungsstangen) besteht aus: Körper der Absenkvorrichtung, Gleithaken, Abstandshalter, obere Halterung für Führungsstangen, Absenkkette aus Edelstahl 4m lang.

Gegen eine zusätzliche Gebühr ist es möglich, Folgendes zu liefern:

**Auslösevorrichtung (Lieferumfang siehe oben)**

**Führungsstangen und verlängerte Edelstahlkette (Länge nach Kundenwunsch)**

**Externer Schwimmerschalter MS1/10m; Für jede Pumpe sind immer mindestens 2 Steuerschwimmer erforderlich.**



**AUFMERKSAMKEIT!** Ein längerer Betrieb der Pumpe auf dem Mindestniveau (MWL) kann zu einer Überhitzung des Pumpenmotors führen. Für den Dauerbetrieb muss der Motor geflutet werden (NWL).