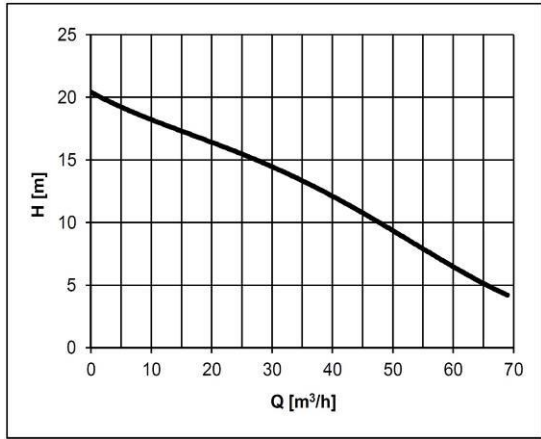




HCP Voll-Edelstahl-Tauchpumpe für Schlamm	
Pumpentyp:	80SFP22.2 3F/400V
Gewicht: 31,5 kg (ohne Kabel und Druckanschluss/Winkel/Flansch)	
Parameter: Q = siehe Grafik m ³ /Std. H = siehe Grafik m	
Laufrad: P – Offene Zweiklinge.	
Elektromotor: trocken	Durchsatz: 35 Mm Drehzahl: 2840 1/min
	Leistung: 2,2 KW Wattleistung: 2,95 KW
Spannung: 3F/400 V	Nennstrom: 5,0 A Frequenz: 50 Hz



Umschaltung: **Y - gerade** Kabel: **H07RNF – 10m**

Die Pumpe ist mit einem zusätzlichen Schutz ausgestattet, der den Elektromotor vor Überlastung durch Strom- und Spannungsänderungen und bei Blockierung des Rades schützt. Die Pumpe muss gemäß der Bedienungsanleitung gesichert und geschützt werden.

Fördermedium:	Abwasser		
Temperatur: bis zu 40 °C	Partikelgehalt:	%	
Ph: 2-14	Partikelgröße:	Mm	
Dichte: bis zu 1100 kg/m ³	Kinematische Viskosität:	mm ² /s	

Materialausführung:	Edelstahl		
Spirale: 1.4408	Laufrad: 1.4408		
Schacht: 1.4401	Saugdeckel: 1.4408		
Motorgehäuse: 1.4401	Obere Abdeckung: 1.4408		

Stöpsel: **Doppelt mechanisch SiC/SiC+CA/CE, geschmiert mit Ölfüllung, geschützt durch eine Dichtung an der Seite des Mediums.**

Dokumentation:	Sprache	Pcs
Betriebsanleitung und Einbauanleitung	Tschechisch	1
Garantiekarte, Konformitätserklärung	Tschechisch	1

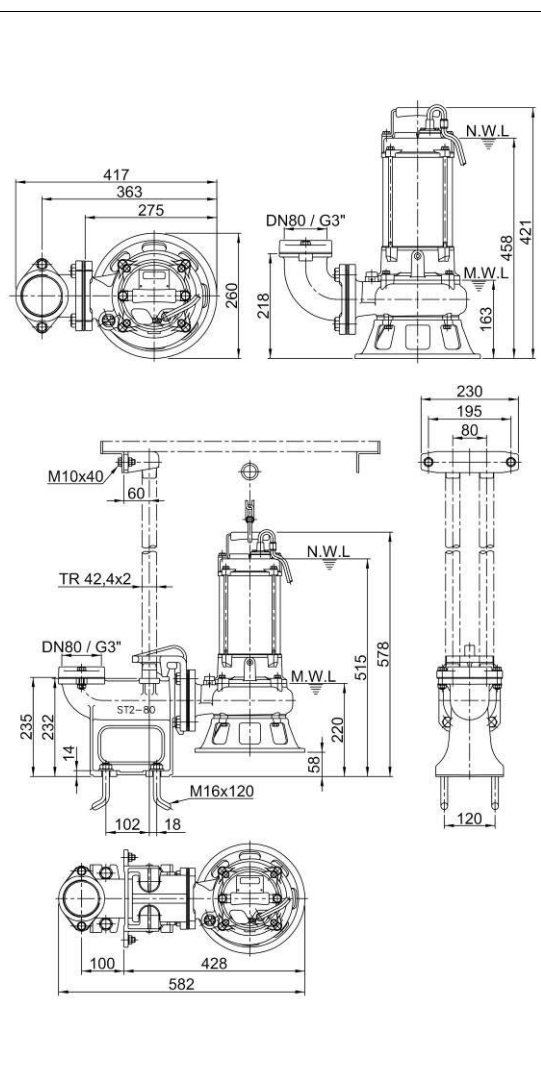
Boot-Gerät: Edelstahl ST2-80 (ohne Führungsstangen) besteht aus: Körper der Absenkvorrichtung, Gleithaken, obere Halterung der Führungsstangen, Absenkkette aus Edelstahl 4 m lang.

Gegen eine zusätzliche Gebühr ist es möglich, Folgendes zu liefern:

Auslösevorrichtung (Lieferumfang siehe oben)

Führungsstangen und verlängerte Edelstahlkette (Länge nach Kundenwunsch)

Externer Schwimmerschalter MS1/10m; Für jede Pumpe sind immer mindestens 2 Steuerschwimmer erforderlich.



AUFMERKSAMKEIT! Ein längerer Betrieb der Pumpe auf dem Mindestniveau (MWL) kann zu einer Überhitzung des Pumpenmotors führen. Für den Dauerbetrieb muss der Motor geflutet werden (NWL).