



**Celonerezové ponorné kalové čerpadlo HCP**

Typ čerpadla:	<b>80SFU211 WD</b>	<b>3F/400V</b>
Hmotnost:	<b>76</b> kg (bez kabelu a výtláčného hrdla/kolena/příruby)	
Parametry:	Q = <b>viz.graf</b> m <sup>3</sup> /hod	H = <b>viz.graf</b> m
Oběžné kolo:	<b>U-otevřené vírové s lopatkou typu Vortex</b>	
	Průchodnost: <b>50</b> mm	Otáčky: <b>2900</b> 1/min
Elektromotor:	<b>suchý</b>	Výkon: <b>11</b> kW Příkon: <b>12,8</b> kW
Napětí:	<b>3F/400</b> V	Jmenovitý proud: <b>21,6</b> A Kmitočet: <b>50</b> Hz
Spínání:	<b>rozběh Y-D</b>	Kabel: <b>H07RNF – 10m</b>

Čerpadlo je vybaveno MTP-miniaturní tepelnou ochranou zabudovanou přímo do vinutí motoru, která chrání motor aktivací vnějších ochrán. Čerpadlo je nutno jistit a chránit v souladu s návodem k obsluze.

Čerpané medium:	<b>odpadní voda</b>		
Teplota:	<b>do 40</b> °C	Obsah pevných částic:	%
pH:	<b>2-14</b>	Velikost pevných částic:	mm
Hustota:	<b>do 1100</b> kg/m <sup>3</sup>	Kinematická viskozita:	mm <sup>2</sup> /s

Materiálové provedení:	<b>Nerez ocel</b>		
Spirála:	<b>1.4408</b>	Oběžné kolo:	<b>1.4408</b>
Hřídel:	<b>1.4542</b>	Sací víko:	
Plášť motoru:	<b>1.4401</b>	Horní kryt:	<b>1.4408</b>

**Ucpávka:** Dvojitá mechanická SiC/SiC+CA/CE mazaná olejovou náplní, chráněná ze strany média guferem.

Dokumentace:	Jazyk	ks
Návod k obsluze a montážní předpis	česky	1
Záruční list, prohlášení o shodě	česky	1

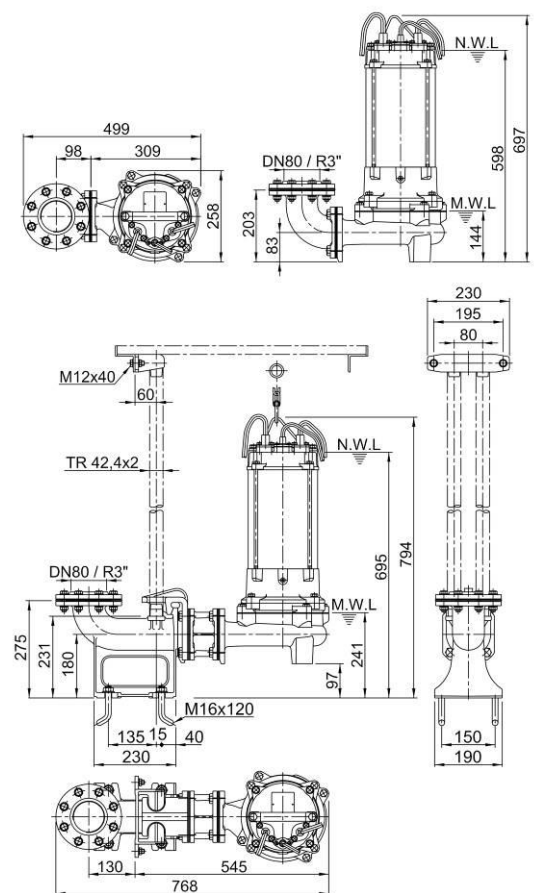
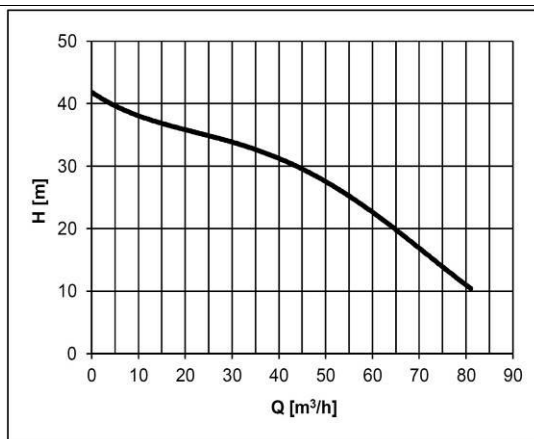
**Spouštěcí zařízení:** ST80DH ( bez vodících tyčí ) sestává z: těleso spouštěcího zařízení, posuvný hák, mezikus, horní držák vodících tyčí, nerez spouštěcí řetěz délky 4m.

Za příplatek je možné dodat:

**Spouštěcí zařízení (rozsah dodávky viz výše)**

**Vodící tyče a prodloužený nerez řetěz (délka dle požadavku zákazníka)**

**Externí plovákový spínač MS1/10m; pro každé čerpadlo jsou potřeba vždy min.2 ovládací plováky.**



**POZOR!** Dlouhodobý provoz čerpadla při minimální hladině (MWL) může mít za následek přehřátí motoru čerpadla. Pro trvalý provoz musí být motor zaplaven (NWL).