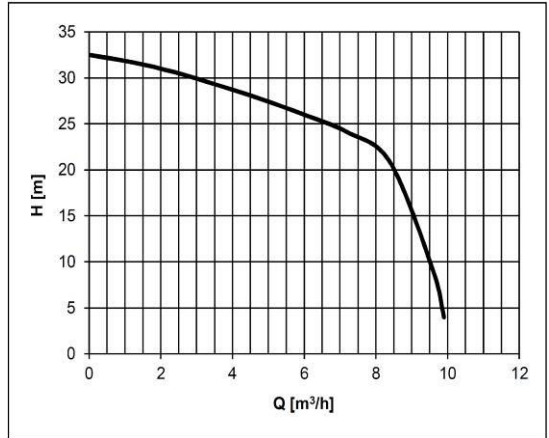




<b>Schlammtauchpumpe HCP mit Schneideinrichtung</b>	
<b>Pumpentyp:</b>	<b>40GF22.2 3F/400V</b>
Gewicht: <b>36</b> kg (ohne Kabel und Druckanschluss/Winkel/Flansch)	
Parameter: Q = <b>siehe Grafik</b> m <sup>3</sup> /Std. H = <b>siehe Grafik</b> m	
Laufrad: <b>Offenes Wirbellaufrad + Schneidvorrichtung</b>	
Durchsatz:	<b>4</b> Mm
Drehzahl:	<b>2840</b> 1/min
Leistung:	<b>2,2</b> KW
Wattleistung:	<b>2,95</b> KW
Elektromotor: <b>trocken</b>	
Spannung:	<b>3F/400</b> V
Nennstrom:	<b>4,8</b> A
Frequenz:	<b>50</b> Hz
Umschaltung:	<b>Y - gerade</b>
Kabel:	<b>H07RNF - 10m</b>



Die Pumpe ist mit einem zusätzlichen Schutz ausgestattet, der den Elektromotor vor Überlastung durch Strom- und Spannungsänderungen und bei Blockierung des Rades schützt. Die Pumpe muss gemäß der Bedienungsanleitung gesichert und geschützt werden.

<b>Fördermedium:</b>	<b>Strahlmittelfreies Abwasser</b>		
Temperatur:	<b>bis zu 40</b> °C	Partikelgehalt:	%
Ph:	<b>6-9</b>	Partikelgröße:	Mm
Dichte:	<b>bis zu 1100</b> kg/m <sup>3</sup>	Kinematische Viskosität:	mm <sup>2</sup> /s

<b>Materialausführung:</b>	<b>Grauguss</b>		
Spirale:	<b>0.6020</b>	Laufrad:	<b>0.6020</b>
Schacht:	<b>1.4000</b>	Schneidvorrichtung:	<b>1,4125 (HCR)</b>
Motorgehäuse:	<b>0.6020</b>	Obere Abdeckung:	<b>0.6020</b>

**Stöpsel:** **Doppelt mechanisches SiC/SiC, geschmiert mit Ölfüllung, geschützt durch eine Dichtung an der Seite des Mediums.**

<b>Dokumentation:</b>	Sprache	Pcs
Betriebsanleitung und Einbauanleitung	Tschechisch	1
Garantiekarte, Konformitätserklärung	Tschechisch	1

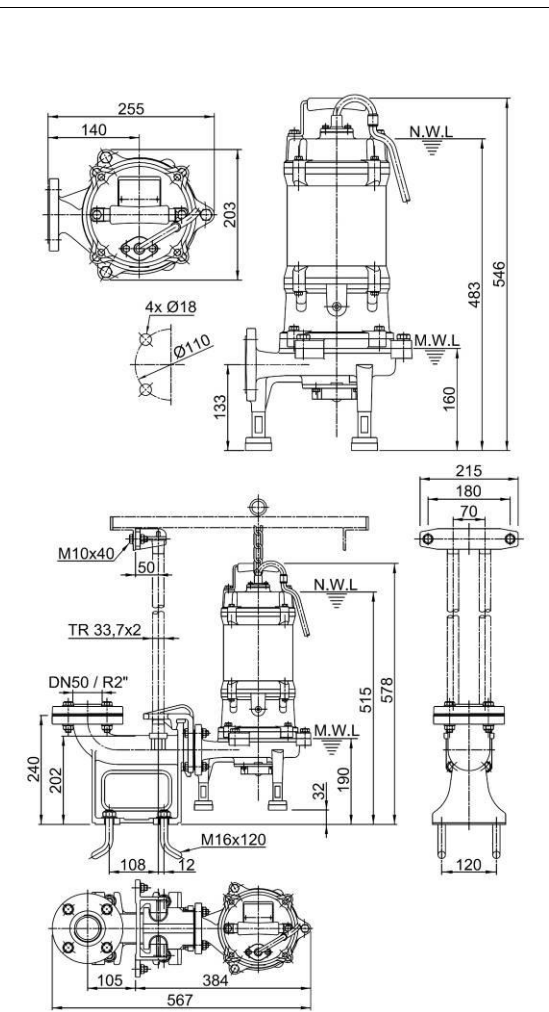
**Boot-Gerät:** T50F (ohne Führungsstangen) besteht aus: Körper der Absenkvorrichtung, Gleithaken, obere Halterung der Führungsstangen, Absenkette aus Edelstahl 4 m lang.

Gegen eine zusätzliche Gebühr ist es möglich, Folgendes zu liefern:

**Auslösevorrichtung (Lieferumfang siehe oben) + Befestigungssatz**

**Führungsstangen und verlängerte Edelstahlkette (Länge nach Kundenwunsch)**

**Externer Schwimmerschalter MS1/10m; Für jede Pumpe sind immer mindestens 2 Steuerschwimmer erforderlich.**



**AUFMERKSAMKEIT!** Ein längerer Betrieb der Pumpe auf dem Mindestniveau (MWL) kann zu einer Überhitzung des Pumpenmotors führen. Für den Dauerbetrieb muss der Motor geflutet werden (NWL).