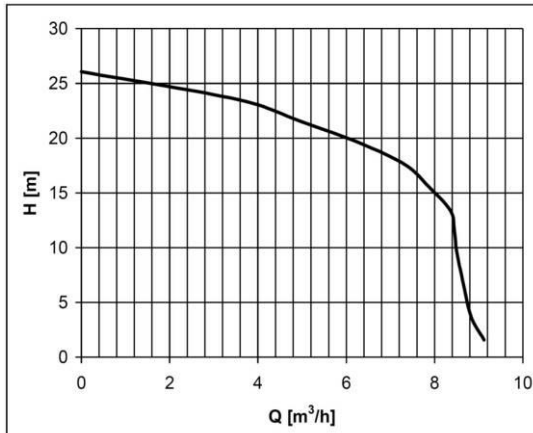




Schlammtauchpumpe HCP mit Schneideinrichtung	
Pumpentyp:	40GF21.5 3F/400V
Gewicht:	32 kg (ohne Kabel und Druckanschluss/Winkel/Flansch)
Parameter:	Q = siehe Grafik m ³ /Std. H = siehe Grafik m
Laufrad:	Offenes Wirbellaufad + Schneidvorrichtung
Durchsatz:	3,5 Mm
Drehzahl:	2850 1/min
Leistung:	1,5 KW
Wattleistung:	2 KW
Elektromotor:	trocken
Spannung:	3F/400 V
Nennstrom:	3,4 A
Frequenz:	50 Hz
Umschaltung:	Y - gerade Kabel: H07RNF - 10m
Die Pumpe ist mit einem zusätzlichen Schutz ausgestattet, der den Elektromotor vor Überlastung durch Strom- und Spannungsänderungen und bei Blockierung des Rades schützt. Die Pumpe muss gemäß der Bedienungsanleitung gesichert und geschützt werden.	



Fördermedium:	Strahlmittelfreies Abwasser
Temperatur:	bis zu 40 °C
Partikelgehalt:	%
Ph:	6-9
Partikelgröße:	Mm
Dichte:	bis zu 1100 kg/m ³
Kinematische Viskosität:	mm ² /s

Materialausführung:	Grauguss
Spirale:	0.6020
Laufad:	0.6020
Schacht:	1.4000
Schneidvorrichtung:	1,4125 (HCR)
Motorgehäuse:	0.6020
Obere Abdeckung:	0.6020

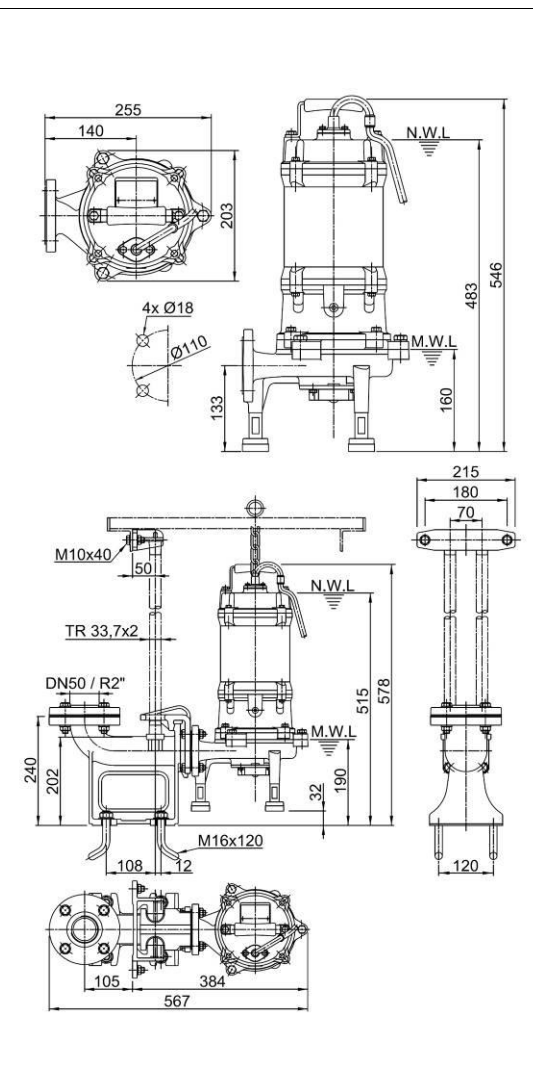
Stöpsel: **Doppelt mechanisches SiC/SiC, geschmiert mit Ölfüllung, geschützt durch eine Dichtung an der Seite des Mediums.**

Dokumentation:	Sprache	Pcs
Betriebsanleitung und Einbauanleitung	Tschechisch	1
Garantiekarte, Konformitätserklärung	Tschechisch	1

Boot-Gerät: T50F (ohne Führungsstangen) besteht aus: Körper der Absenkvorrichtung, Gleithaken, obere Halterung der Führungsstangen, Absenkette aus Edelstahl 4 m lang.

Gegen eine zusätzliche Gebühr ist es möglich, Folgendes zu liefern:

- Auslösevorrichtung (Lieferumfang siehe oben) + Befestigungssatz**
- Führungsstangen und verlängerte Edelstahlkette (Länge nach Kundenwunsch)**
- Externer Schwimmerschalter MS1/10m; Für jede Pumpe sind immer mindestens 2 Steuerschwimmer erforderlich.**



AUFMERKSAMKEIT! Ein längerer Betrieb der Pumpe auf dem Mindestniveau (MWL) kann zu einer Überhitzung des Pumpenmotors führen. Für den Dauerbetrieb muss der Motor geflutet werden (NWL).