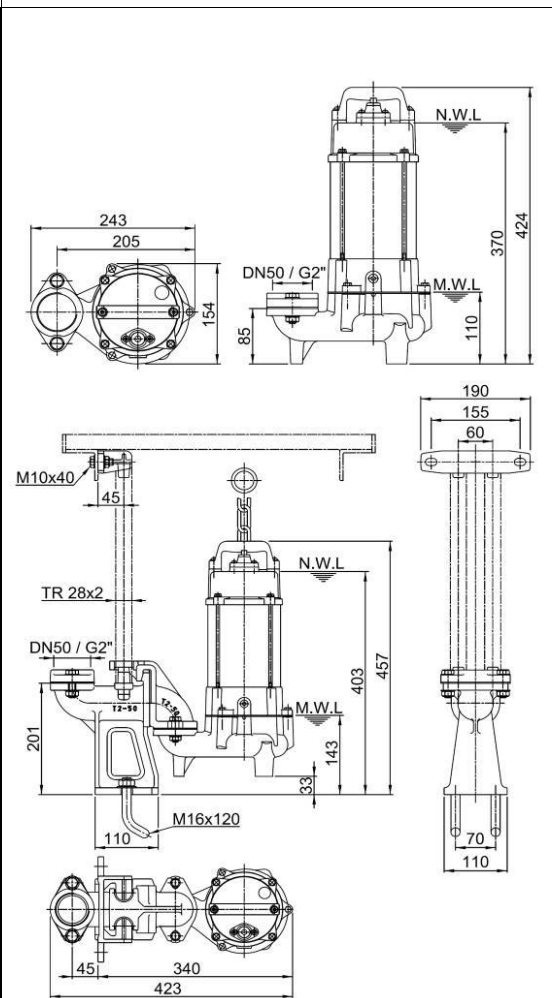
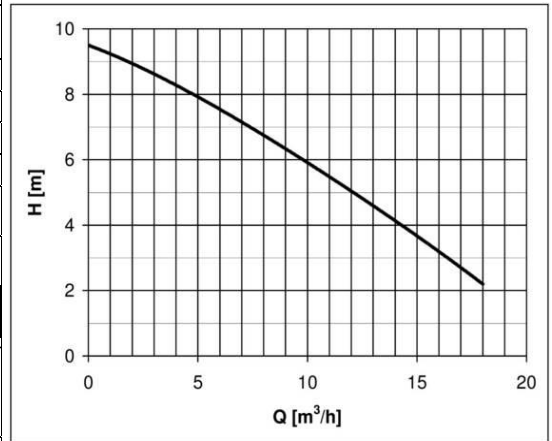




Schlammtauchpumpe HCP mit Schwimmerschalter	
Pumpentyp:	BF-05UNF 3F/400V
Gewicht: 15 kg (ohne Kabel und Druckanschluss/Winkel/Flansch)	
Parameter: Q = siehe Grafik m ³ /Std. H = siehe Grafik m	
Laufrad: U – offener Wirbel	
Elektromotor: trockene	Durchsatz: 35 Mm Drehzahl: 2780 1/min
	Leistung: 0,4 KW Wattleistung: 0,7 KW
Spannung: 3F/400 V	Nennstrom: 1,3 A Frequenz: 50 Hz
Umschaltung: Y - gerade	Kabel: H07RNF – 10m
Die Pumpe ist mit einem zusätzlichen Schutz ausgestattet, der den Elektromotor vor Überlastung durch Strom- und Spannungsänderungen und bei Blockierung des Rades schützt. Die Pumpe muss gemäß der Bedienungsanleitung gesichert und geschützt werden.	
Fördermedium: Abwasser	
Temperatur: bis zu 40 °C	Partikelgehalt: %
Ph: 6-9	Partikelgröße: Mm
Dichte: bis zu 1100 kg/m ³	Kinematische Viskosität: mm ² /s
Materialausführung: Grauguss	
Spirale: 0.6020	Laufrad: 0.6020
Schacht: 1.4006	Saugdeckel:
Motorgehäuse: 1.4301	Obere Abdeckung: 0.6020
Stöpsel: Doppelt mechanisches SiC/SiC, geschmiert mit Ölfüllung, geschützt durch eine Dichtung an der Seite des Mediums.	
Dokumentation:	Sprache Pcs
Betriebsanleitung und Einbauanleitung	Tschechisch 1
Garantiekarte, Konformitätserklärung	Tschechisch 1
Boot-Gerät:	T2-50 (ohne Führungsstangen) besteht aus: Körper der Absenkvorrichtung, Gleithaken, obere Halterung der Führungsstangen, Absenkette aus Edelstahl 4 m lang.
<u>Gegen eine zusätzliche Gebühr ist es möglich, Folgendes zu liefern:</u>	
Auslösevorrichtung (Lieferumfang siehe oben)	
Führungsstangen und verlängerte Edelstahlkette (Länge nach Kundenwunsch)	



AUFMERKSAMKEIT! Ein längerer Betrieb der Pumpe auf dem Mindestniveau (MWL) kann zu einer Überhitzung des Pumpenmotors führen. Für den Dauerbetrieb muss der Motor geflutet werden (NWL).